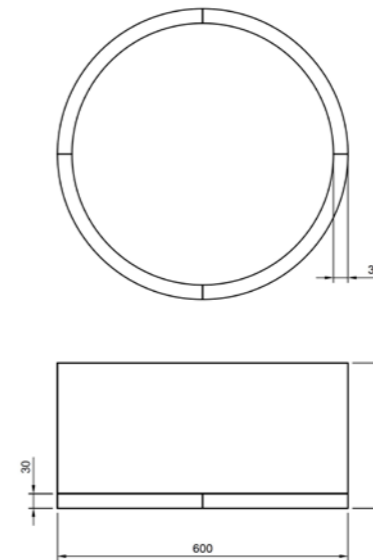




R O U N D 6 0 0 x 3 0 0

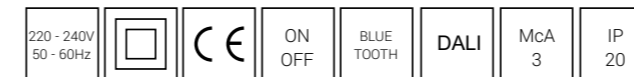
DATENBLATT



PRODUKTDATEN

Grösse : 600x300 mm
 Gewicht : 4,8 kg
 Materialien :
 Gehäuse: Natürliches Massivholz
 Optik: PMMA
 Grundplatte: Aluminium
 Optik : Diffusor opal / Mikroprisma
 Lichtverteilung : Direkt
 Treiber : On-Off, DALI, Bluetooth (eingebaut)
 Umgebungstemperaturbereich : 0/+35°C
 Lebensdauer : L80B10-60 000 Stunden
 Installation : Aufbau-, Pendelmontage

WOOD ROUND LED 600x300 DIFFUSE



HOLZ OPTIONEN



TECHNISCHE SPEZIFIKATION

ART.-NR.	LEISTUNG	CRI	CCT	LUMEN
WR600x300MR	76 W	> 90	3000 K	6685 lm
WR600x300MR	76 W	> 90	4000 K	7550 lm

Bestellbeispiel:

WR600x300MR	-	Leistung	-	CRI / CCT	-	Winkel	-	Holzart	-	Treiber	-	Option
WR600x300MR	-	76	-	930	-	DIFF	-	Eiche	-	On-Off	-	XYZ