



R I N G D U A L 8 6 0

DATENBLATT



WOOD RING DUAL LED 860

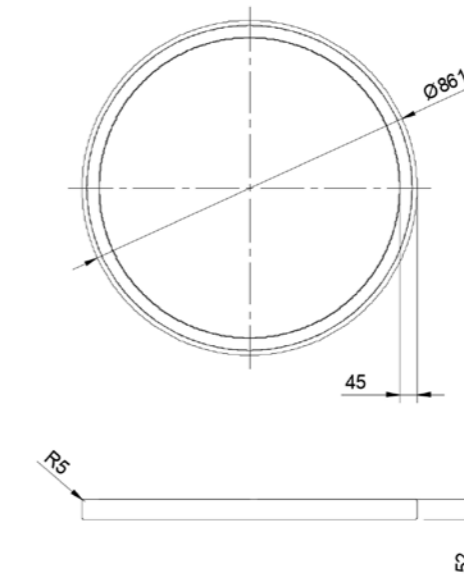


HOLZ OPTIONEN



PRODUKTDATEN

Grösse : 861x52 mm
Gewicht : 4,8 kg
Materialien :
 Gehäuse: Natürliches Massivholz
 Optik: PMMA
 Innenring: Aluminium, Messing
Optik : Diffusor opal
Lichtverteilung : Direkt 55 %, Indirekt 45 %
Treiber : On-Off, DALI,
 Bluetooth (in oder an der Decke)
Umgebungstemperaturbereich : 0/+35 °C
Lebensdauer : L80B10-60 000 Stunden
Installation : Pendelmontage



TECHNISCHE SPEZIFIKATION

ART.-NR.	LEISTUNG	CRI	CCT	LUMEN
WRI860x52DUAL	75 W	> 90	3000 K	4350 lm
WRI860x52DUAL	75 W	> 90	4000 K	4430 lm
WRI860x52DUAL	75 W	> 90	TW (2700-6500 K)	4350 lm

Bestellbeispiel:

WRI860x52DUAL	-	Leistung	-	CRI / CCT	-	Winkel	-	Holzart	-	Treiber	-	Option
WRI860x52DUAL	-	75	-	930	-	DIFF	-	Eiche	-	On-Off	-	XYZ