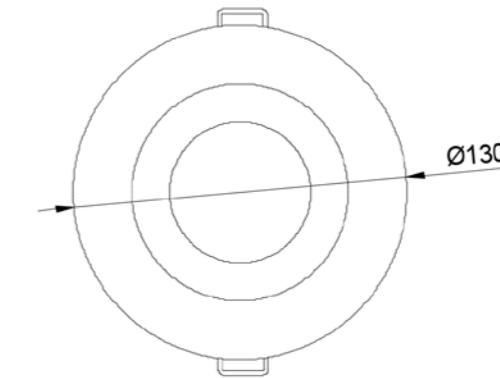
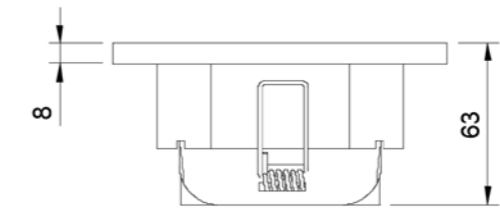


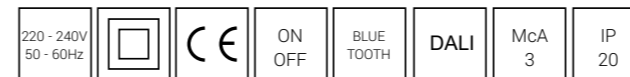


# D O W N L I G H T R O U N D 1 3 0

## DATENBLATT



## WOOD DOWNLIGHT ROUND LED 130



### HOLZ OPTIONEN



## PRODUKTDATEN

Grösse : 130x63 mm  
 Gewicht : 0,5 kg  
 Materialien :  
 Rahmen: Natürliches Massivholz  
 Reflektor: Polycarbonat  
 Grundplatte: schwarz pulverbeschichteter Aluminium-Kühlkörper  
 Optik : Linse 38°, 60° und gefräste Optikammer  
 Lichtverteilung : Direkt  
 Treiber : On-Off, DALI, Bluetooth (in der Decke)  
 Umgebungstemperaturbereich : 0/+35 °C  
 Lebensdauer : L80B10-60 000 Stunden  
 Installation : Einbau (Ausschnitt 115 mm)

## TECHNISCHE SPEZIFIKATION

ART.-NR.	LEISTUNG	CRI	CCT	LUMEN
WRD130P	8 W	> 90	2700 K	720 lm
WRD130P	8 W	> 90	3000 K	750 lm

### Bestellbeispiel:

WRD130P	-	Leistung	-	CRI / CCT	-	Winkel	-	Holzart	-	Treiber	-	Option
WRD130P	-	8	-	920	-	60	-	Eiche	-	On-Off	-	XYZ