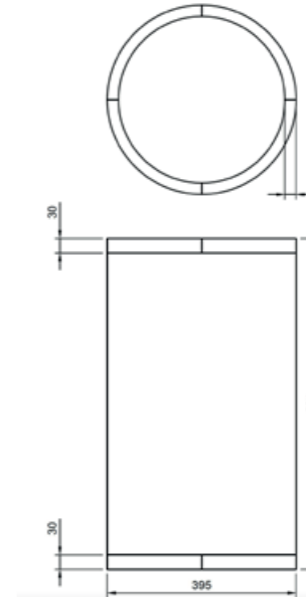




R O U N D 4 0 0 x 7 0 0

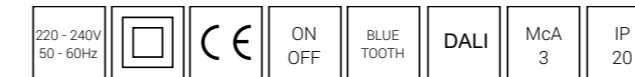
DATENBLATT



PRODUKTDATEN

Grösse : 395 x 395 x 691 mm
 Gewicht : 11,5 kg
 Materialien :
 Gehäuse: Natürliches Massivholz
 Optik: PMMA
 Grundplatte: Aluminium
 Optik : Diffusor opal / Mikroprisma
 Lichtverteilung : Direkt
 Treiber : On-Off, DALI, Bluetooth (eingebaut)
 Umgebungstemperaturbereich : 0 / + 35 °C
 Lebensdauer : L80B10 - 60 000 Stunden
 Installation : Pendelmontage

WOOD ROUND LED 400x700 DIFFUSE



HOLZ OPTIONEN



TECHNISCHE SPEZIFIKATION

ART.-NR.	LEISTUNG	CRI	CCT	LUMEN
WR400x700MR	84 W	> 90	3000 K	6345 lm
WR400x700MR	84 W	> 90	4000 K	7050 lm

Bestellbeispiel:

WR400x700MR	-	Leistung	-	CRI / CCT	-	Winkel	-	Holzart	-	Treiber	-	Option
WR400x700MR	-	84	-	930	-	DIFF	-	Eiche	-	On-Off	-	XYZ