

LED GARTENSPOT GINKO 2001

VIELFÄLTIGE OPTIKEN FÜR ABWECHSLUNGSREICHE LICHTKOMPOSITIONEN

GARTENSPOT

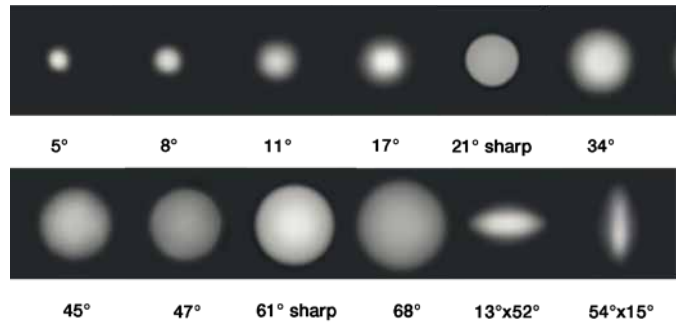


TECHNISCHE DATEN

LEISTUNG	5 W
LEUCHTENLICHTSTROM	352 LM
ANSCHLUSS	24VDC
SCHUTZART	IP 66 IP 69K
SCHLAGFESTIGKEIT	IK 07
MATERIALISIERUNG	EDELSTAHL ANTICORODAL ALULEGIERUNG HARTGLAS TRANSPARENT

ERHÄLTICHE AUSFÜHRUNGEN

LICHTFARBE	2700 K 3000 K 4000 K
AUSSTRAHLCHARAKTERISTIK	8° 11° 17° 34° 45° 47° 68° 21° SHARP 61° SHARP 13°x52° 54°x15°



ANWENDUNGSBEISPIEL



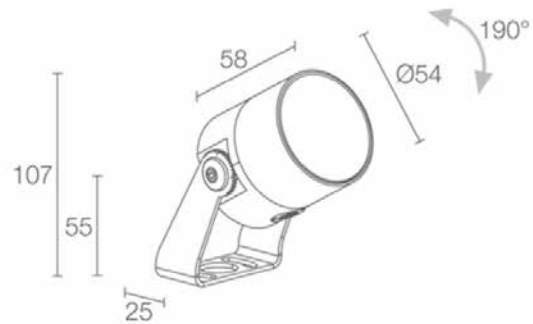
LICHTKONZEPT: LG LIGHTGUIDE AG

LED GARTENSPOT GINKO 2001

VIELFÄLTIGE OPTIKEN FÜR ABWECHSLUNGSREICHE LICHTKOMPOSITIONEN

MASSE

DURCHMESSER	54 MM
LÄNGE	58 MM
HÖHE	107 MM
SOCKELAUFLAGE	25 MM
SCHWENKBAR	190°



WEITERE FARBAUSFÜHRUNGEN



EDELSTAHL



GRAU



WEISS



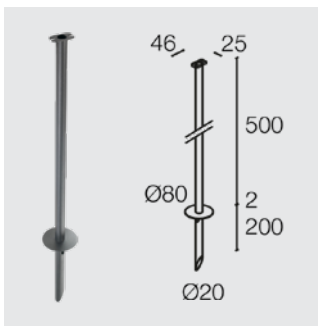
CORTEN



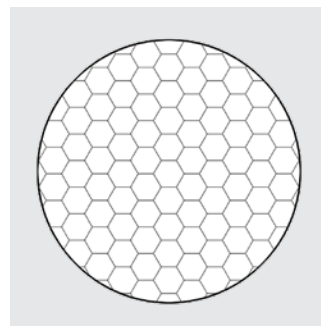
MINERALGRÜN

GARTENSPOT

ZUBEHÖR



ERDSPIESS MIT BÜGEL



HONEYCOMB



BLENDRING GERADE



BLENDRING ASYMMETRISCH

CONVERTER

ON/OFF

DIMMBAR MIT ENTSPRECHENDER ELEKTRISCHER ANBINDUNG

ANSCHLUSSLEITUNG NEOPRENKABEL

STANDARD	1.5 M
GEGEN AUFPREIS	5 M 10 M 15 M 20 M

