

# LED BODENSPOT RONDO 1100

AKZENTBELEUCHTUNG FÜR WAND ODER BODEN 1-SEITIG

BODENSPOT



## TECHNISCHE DATEN

|                    |                      |
|--------------------|----------------------|
| LEISTUNG           | 2 W                  |
| LEUCHTENLICHTSTROM | 65 LM                |
| ANSCHLUSS          | 24VDC                |
| SCHUTZART          | IP 67                |
| SCHLAGFESTIGKEIT   | IK 08                |
| MATERIALISIERUNG   | EDELSTAHL            |
|                    | HARTGLAS TRANSPARENT |

## ERHÄLTICHE AUSFÜHRUNGEN

|                         |                          |
|-------------------------|--------------------------|
| LICHTFARBE              | 2700 K   3000 K   4000 K |
| AUSSTRAHLCHARAKTERISTIK | 10°   RADIAL             |



## ANWENDUNGSBEISPIEL

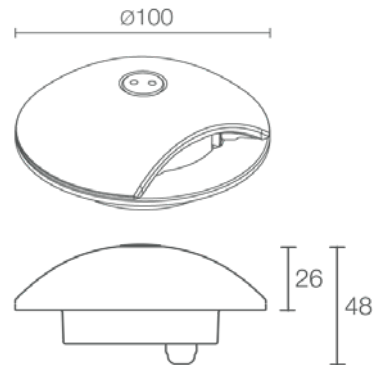


# LED BODENSPOT RONDO 1100

AKZENTBELEUCHTUNG FÜR WAND ODER BODEN 1-SEITIG

## MASSE

|                        |        |
|------------------------|--------|
| DURCHMESSER            | 100 MM |
| DURCHMESSER AUSSCHNITT | 70 MM  |
| EINBAUHÖHE             | 22 MM  |
| HÖHE                   | 26 MM  |



## WEITERE FARBAUSFÜHRUNGEN



ANTHRAZIT

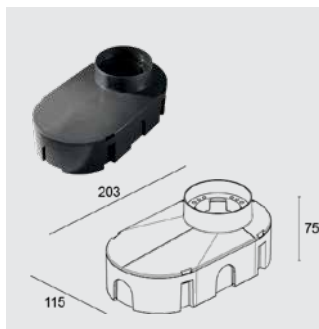


CORTEN

## ZUBEHÖR



BODENEINBAU-GEHÄUSE



BODENEINBAU-GEHÄUSE  
FLACH

## CONVERTER

ON/OFF

DIMMBAR MIT ENTSPRECHENDER ELEKTRISCHER ANBINDUNG

## ANSCHLUSSLEITUNG NEOPRENKABEL

|                |                          |
|----------------|--------------------------|
| STANDARD       | 1.5 M                    |
| GEGEN AUFPREIS | 5 M   10 M   15 M   20 M |