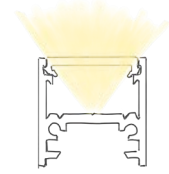
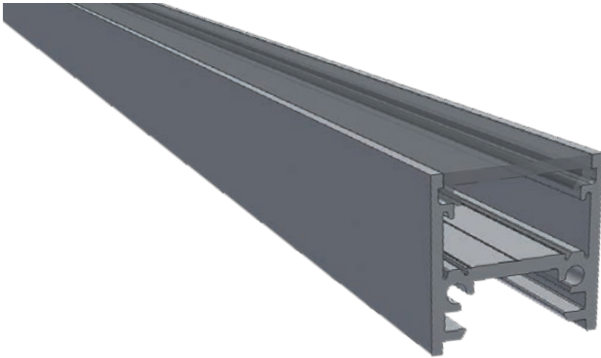


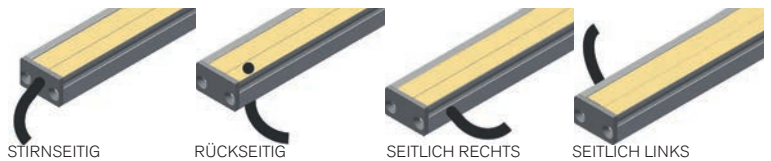
LIGHTGUIDE LED UR

WANDANSTRAHLUNG



TECHNISCHE DATEN

Material	Aluminium
Farbe	farblos eloxiert *
Betriebsspannung	24 V
IP Schutz	IP40 / IP54

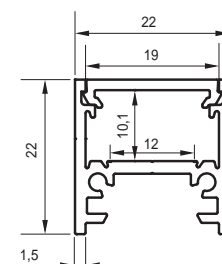


LED FLEX*	LEISTUNG / METER	CRI	LICHTFARBE	LICHTSTROM / METER	EINHEIT	BREITE	MAX LÄNGE / EINSPEISUNG
Nick Flex 26	26 W 22.6 W	90	2700 K 3000 K 4000 K*	2750 lm 2720 lm	50 mm	7.5 mm	2500 mm
Nick Flex 18	18 W 15.8 W	90	2700 K 3000 K 4000 K*	1960 lm 1980 lm	50 mm	7.5 mm	4800 mm
Nick Flex 11	11.2 W 10.8 W	90	2700 K 3000 K 4000 K*	1320 lm 1360 lm	50 mm	7.5 mm	4800 mm
Nick Flex 6	6.2 W 5.6 W	90	2700 K 3000 K 4000 K*	670 lm 685 lm	50 mm	7.5 mm	4800 mm
Hoff Flex	19 W	>80	warmweiss kaltweiss	1550 lm	83 mm	12 mm	10000 mm
Hoff Flex RGB/W	14.4 W 17 W	>80	RGB RGBW		83 mm	12 mm	10000 mm

* weitere auf Anfrage

MASSE & ABDECKUNGEN

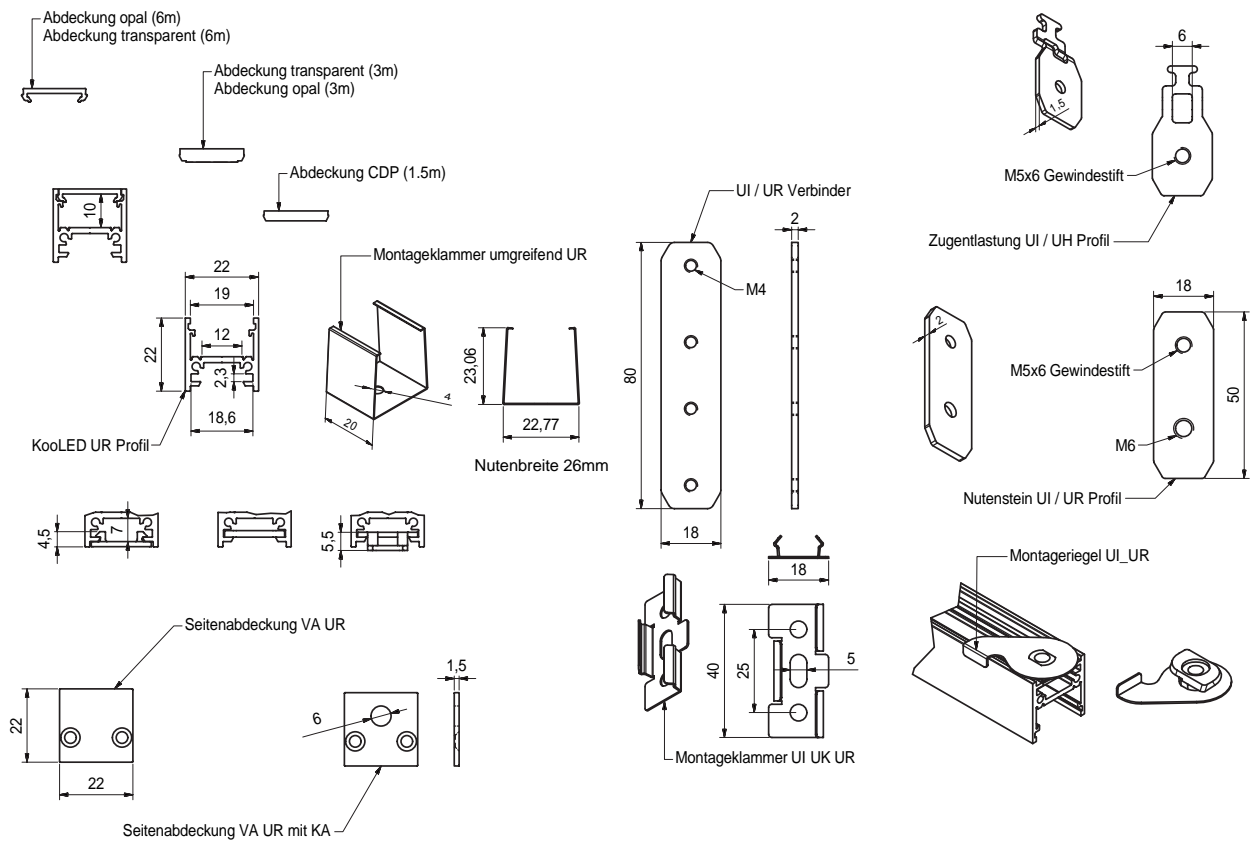
Profilbreite	22 mm
Höhe mit Abdeckung	22 mm
Profillänge max.	6000 mm
Abdeckungen	flach opal flach transparent



ANWENDUNGSBEISPIEL



ZUBEHÖR



Seitendeckel mit Gewindefurchenden M3x5 Senkschrauben befestigt.